

**LABORATORIO CENTRAL PARA
EL CONTROL DE CALIDAD DE
AGUA EN LA CIUDAD DE MANTA**
MANTA - ECUADOR

REVISIONES

REV.	FECHA	INSTITUCION	DIB.	REV.	APR.

PROYECTO

LABORATORIO DE AGUAS

CONTIENE
SISTEMA DE AIRE ACONDICIONADO Y VENTILACION MECANICA

FECHA ENERO 2017	ESCALA 1:50	LAMINA# 03 de 03
---------------------	----------------	---------------------

NOMBRE DEL ARCHIVO
TERRAZA Y DETALLES

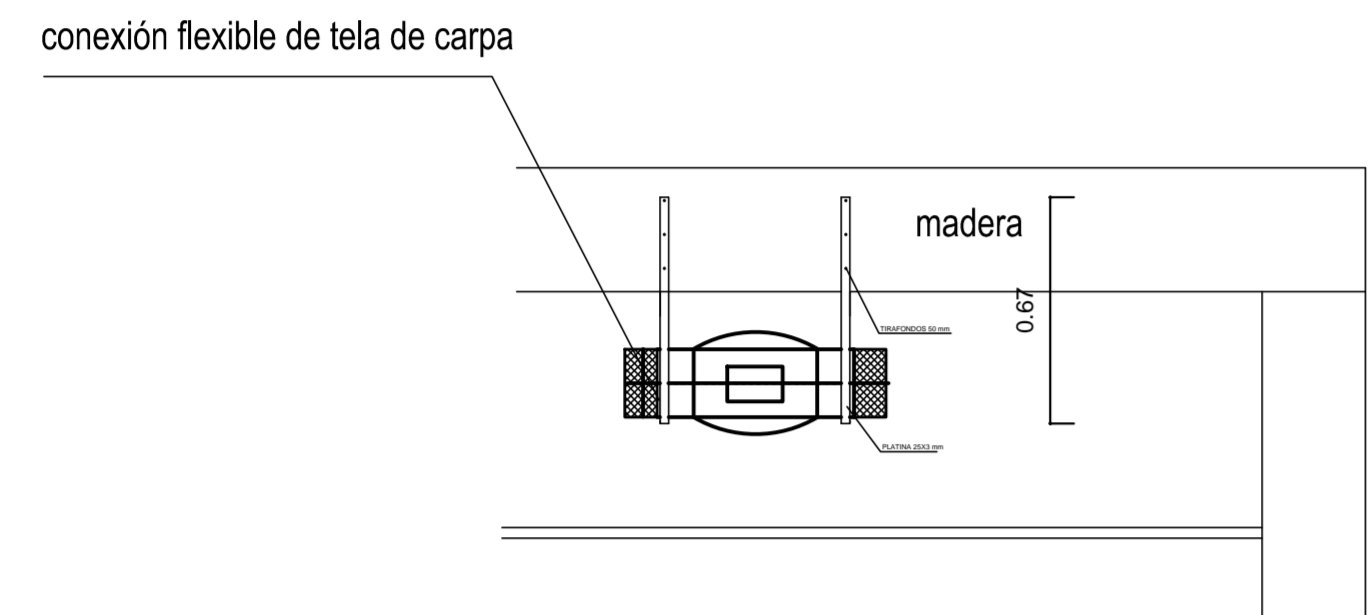
POR LA CONSULTORIA: DISEÑO INGENIERIA MECANICA:

ARQ. RUBEN FELIX DELGADO SENECCYT #1006-02-29899

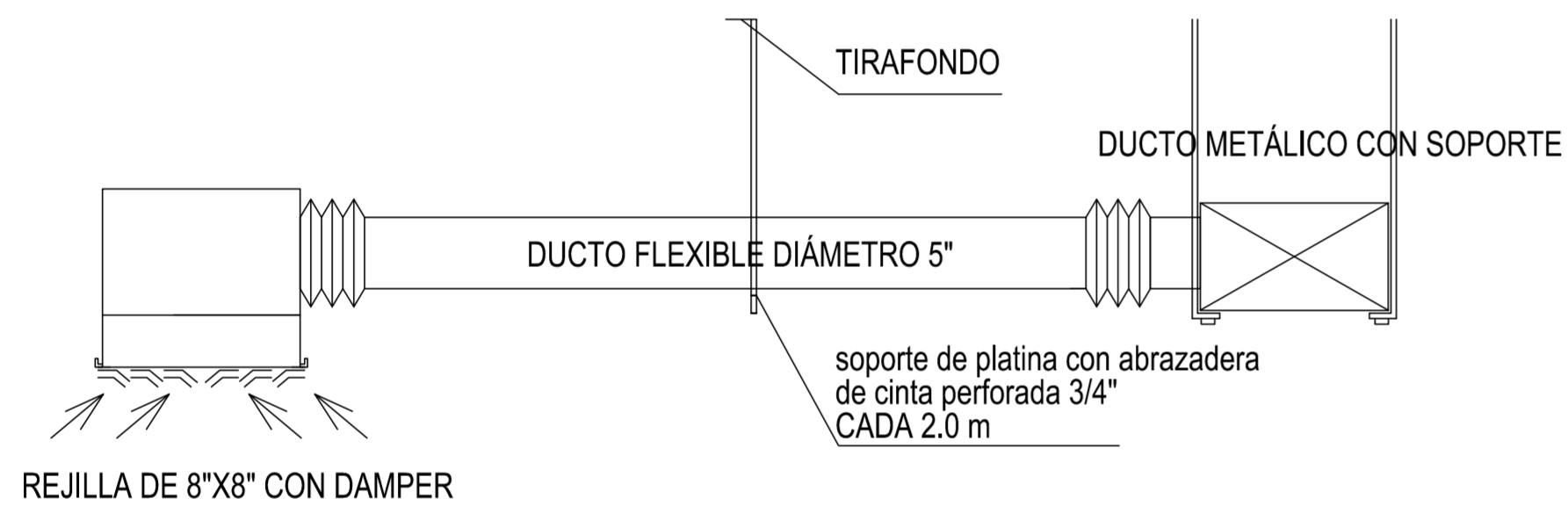
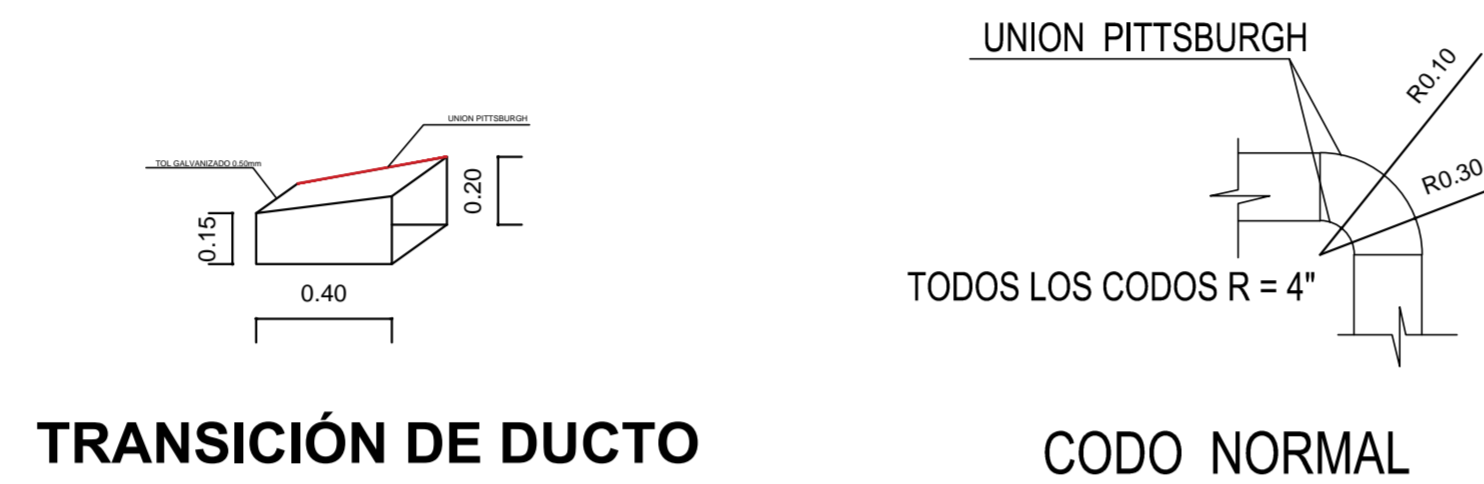
ING. VICTOR SALAZAR FLORES, MSc. SENECCYT 1001-2016-1702072

RECIBIDO:

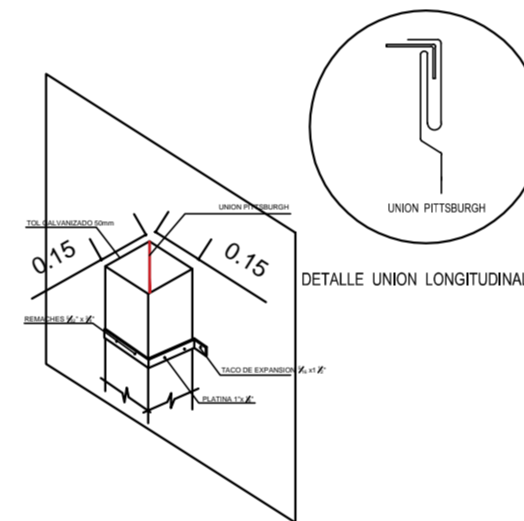
REVISADO:



SOPORTE PARA VENTILADOR DE EXTRACCIÓN VEB-1 Y VEB-2



DETALLE DE REJILLA Y DUCTO FLEXIBLE



ANCLAJE DE DUCTOS EN LA PARED

