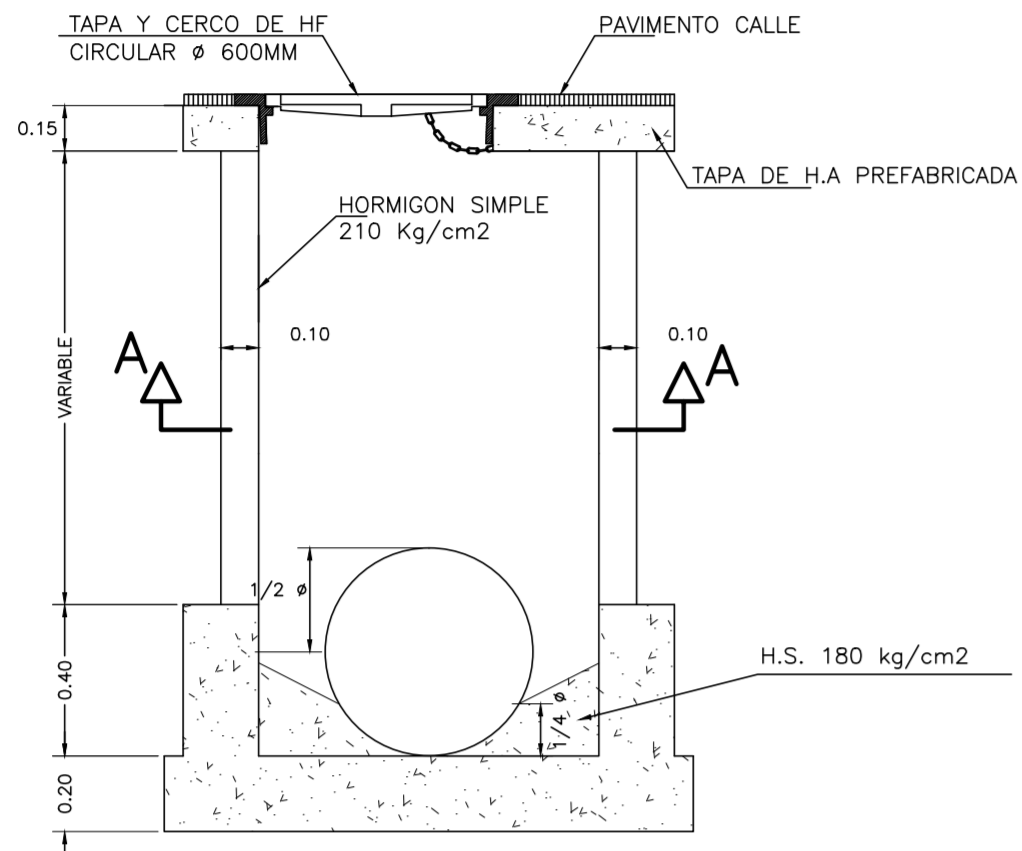
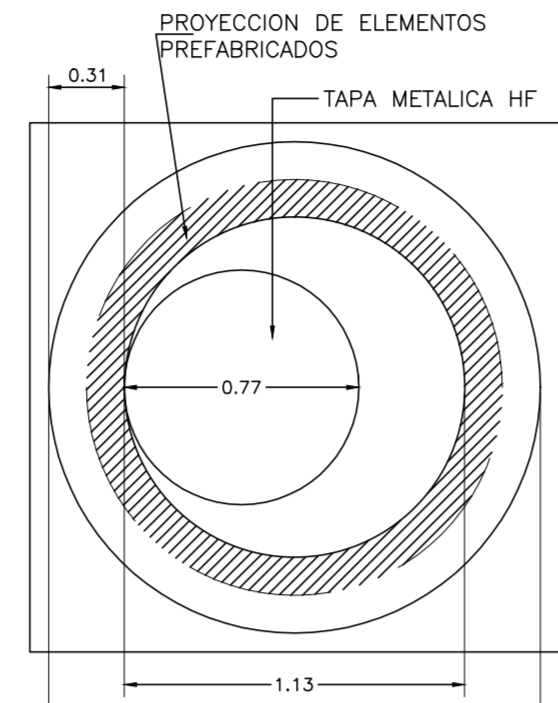


POZO DE REVISION PARA PROFUNDIDAD (0.80 A 2.00)m. HASTA Ø550mm.

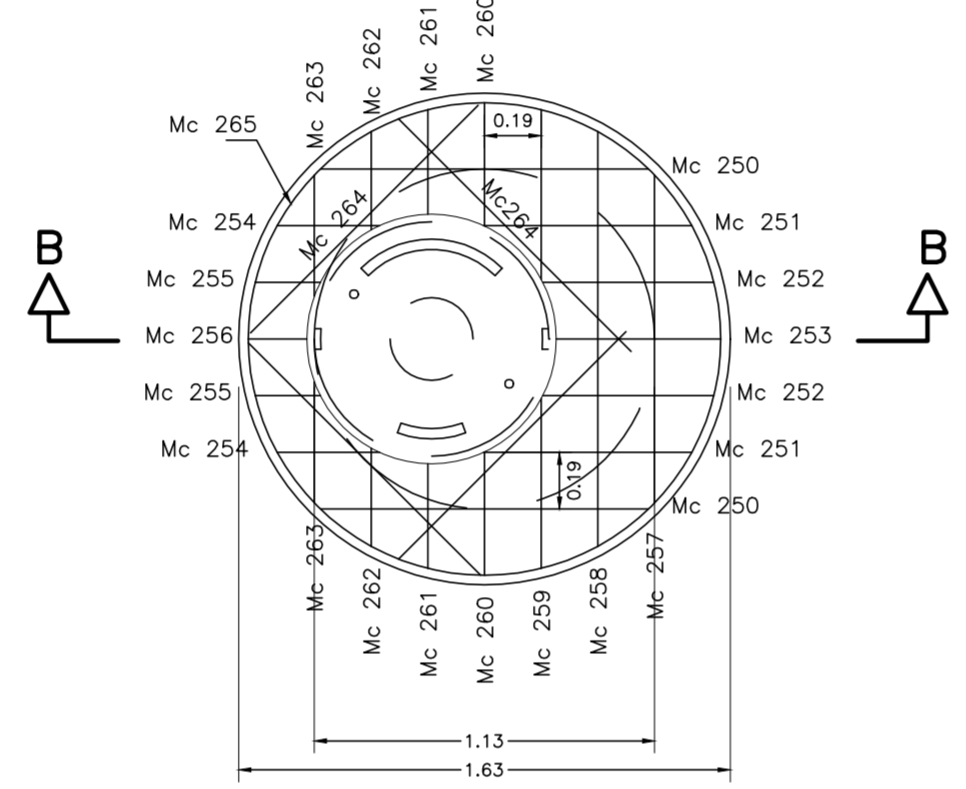


SECCION TIPO
ESCALA 1:40



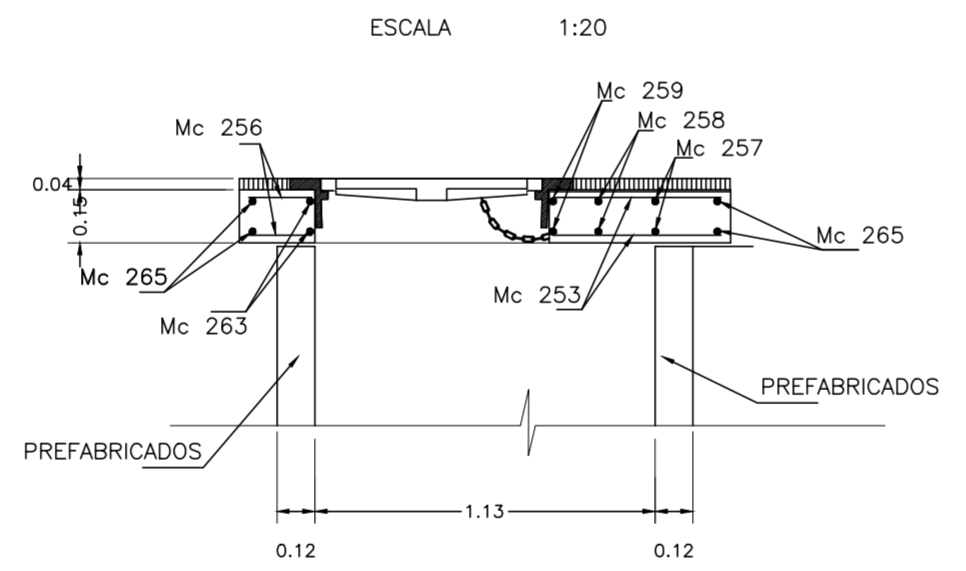
PLANTA.-POZO TIPO
ESCALA 1:40

TAPA DE H.A. PREFABRICADA

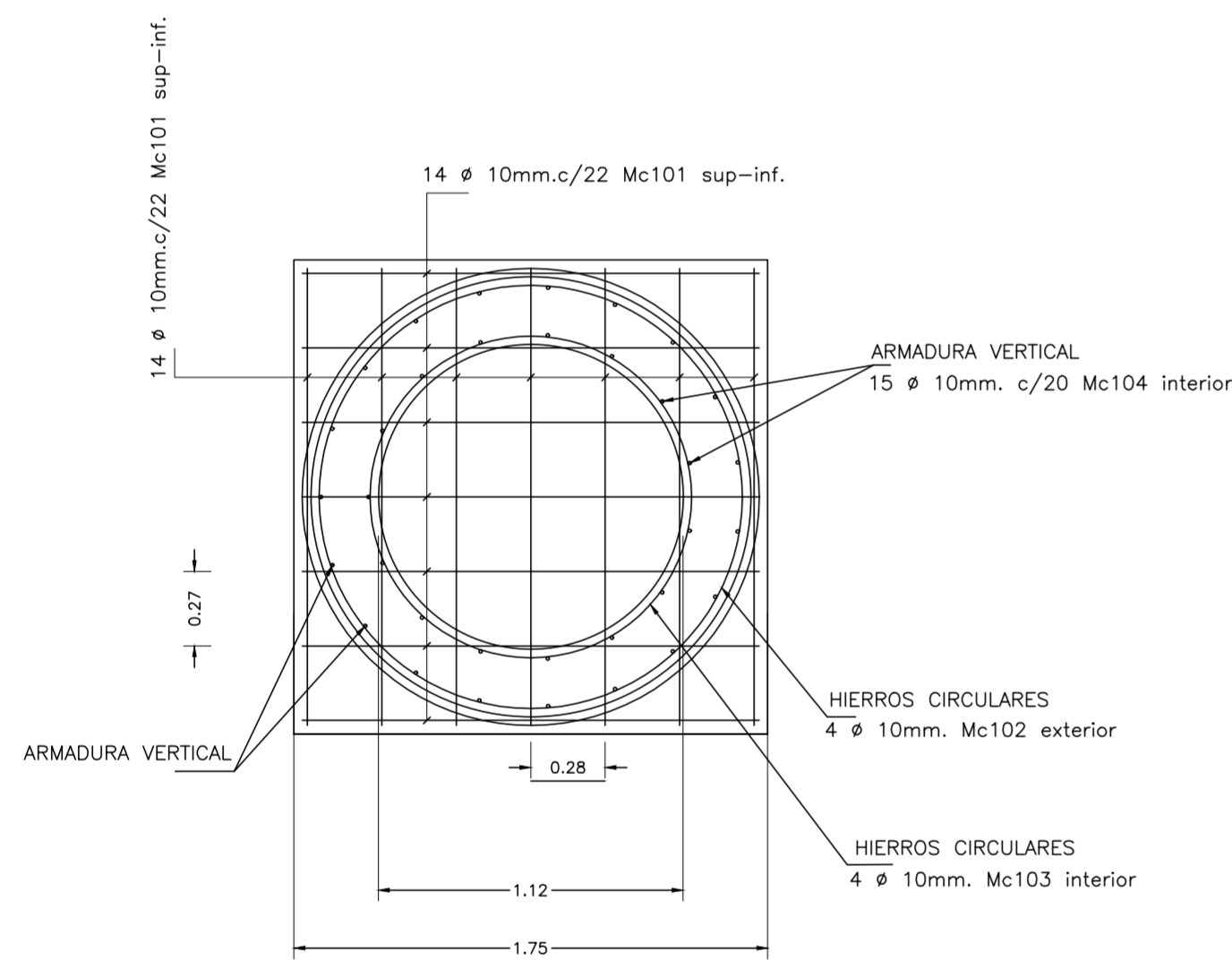


PLANTA
ESCALA 1:40

ANILLO SUPERIOR

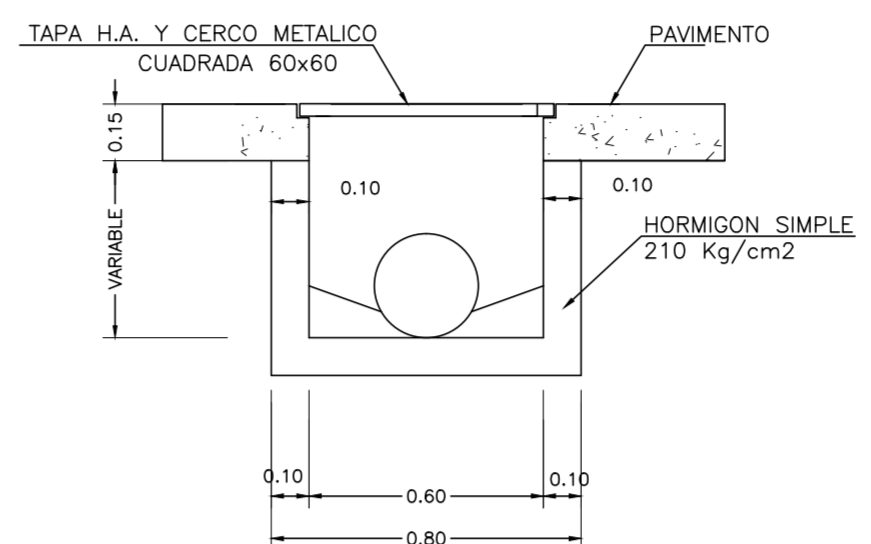


TAPA DE H.A. PREFABRICADA SECCION B-B TIPO PARRILLA INFERIOR Y SUPERIOR
ESCALA 1:40



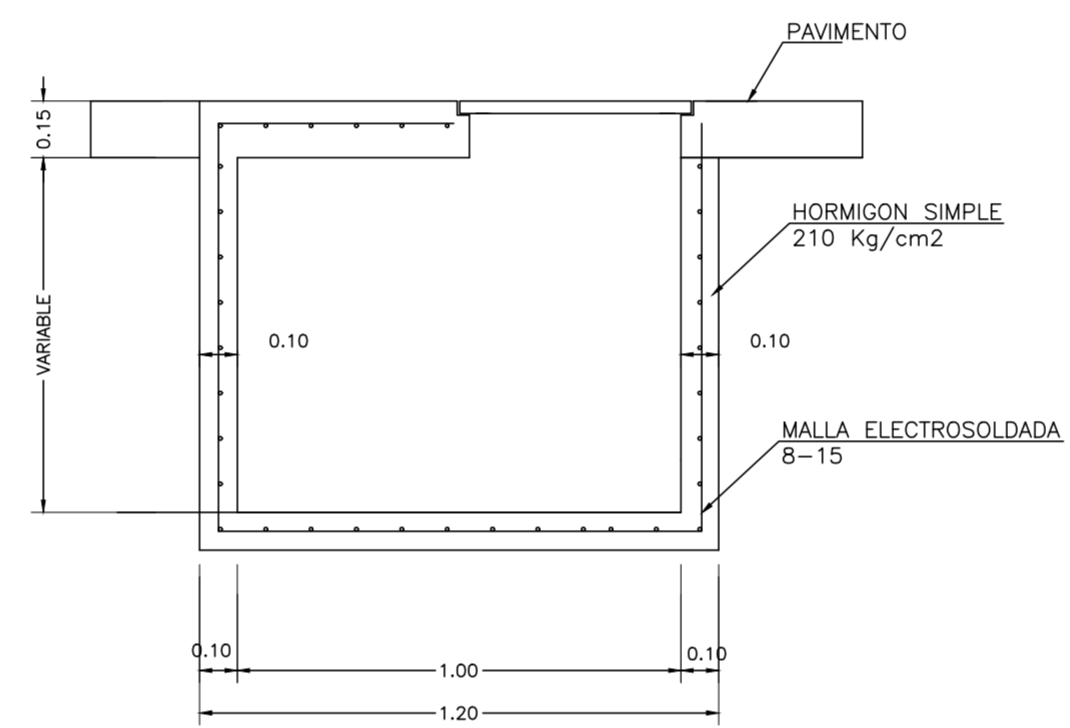
LOSA DE CIMENTO
ESCALA 1:40

CAJA DE REVISION PARA PROFUNDIDAD HASTA 0.90m.



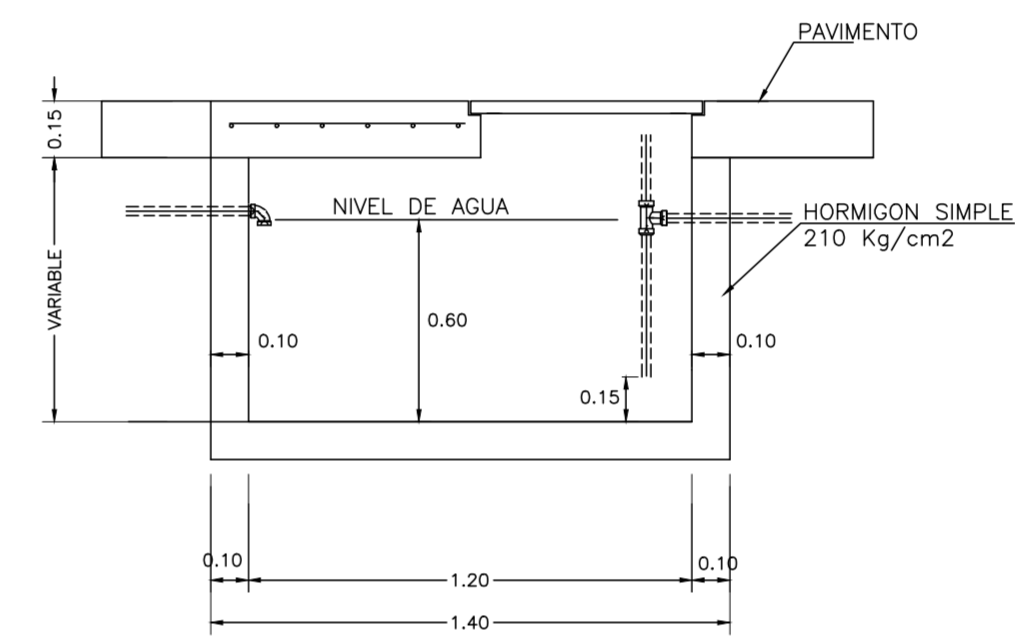
SECCION TIPO

DEPOSITO DE DESECHOS (1.00x1.00x1.00m.)



SECCION TIPO

TRAMPA DE GRASA (0.60x1.20x0.60m.)



SECCION TIPO

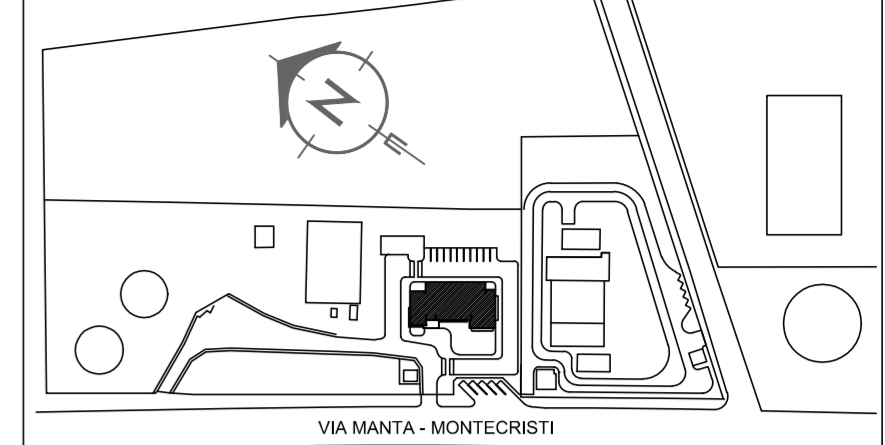
PLANILLA DE HIERROS POZO TIPO

Mc	Ø	Tipo	DIMENSIONES					Long. Des.	Long. Total	PESO kg										Observaciones
			Nº	a	b	c	d			g	8	10	12	14	16	18	20	22	25	
POZO TIPO																				
101	10	I	28	1.35				1.35	37.80				23.32						LOSA DE CIMENTACION	
102	10	O	4	3.93	0.45			4.38	17.52				10.81						HIERROS CIRCULARES (EXT.)	
103	10	O	4	2.98	0.45			3.43	13.72				8.47						HIERROS CIRCULARES (INT.)	
104	10	C	34	0.55	0.20			0.75	25.50				15.73						HIERROS VERTICAL INT.-EXT.	
													TOTAL:	58.33						
TAPA																				
250	10	I	4	0.78				0.78	3.48				2.15						SUPERIOR - INFERIOR	
251	10	I	4	0.55				0.55	2.20				1.36						SUPERIOR - INFERIOR	
252	10	I	4	0.45				0.45	1.18				0.73						SUPERIOR - INFERIOR	
253	10	I	2	0.44				0.44	0.88				0.54						SUPERIOR - INFERIOR	
254	10	I	4	0.27				0.27	1.08				0.67						SUPERIOR - INFERIOR	
255	10	I	4	0.17				0.17	0.68				0.42						SUPERIOR - INFERIOR	
256	10	I	2	0.15				0.15	0.30				0.19						SUPERIOR - INFERIOR	
257	10	I	2	0.87				0.87	1.74				1.07						SUPERIOR - INFERIOR	
258	10	I	2	1.10				1.10	2.20				1.36						SUPERIOR - INFERIOR	
259	10	I	4	0.45				0.45	1.80				2.15						SUPERIOR - INFERIOR	
260	10	I	4	0.33				0.33	1.32				1.11						SUPERIOR - INFERIOR	
261	10	I	4	0.28				0.28	1.12				0.69						SUPERIOR - INFERIOR	
262	10	I	4	0.25				0.25	1.00				0.62						SUPERIOR - INFERIOR	
263	10	I	4	0.32				0.32	1.28				0.79						SUPERIOR - INFERIOR	
264	10	I	8	0.85				0.85	3.40				2.10						SUPERIOR - INFERIOR	
265	10	O	4	3.93	0.45			4.38	7.86				4.85						SUPERIOR - INFERIOR	
													TOTAL:	20.80						
TIPOS DE DOBLADO										I	a	L	a	C	a	O	b			

4 DETALLE DE POZOS Y CAJAS DE REVISION DE AASS Y AA.LL.

Scale: 1:125

UBICACION



LABORATORIO CENTRAL PARA EL CONTROL DE CALIDAD DE AGUA EN LA CIUDAD DE MANTA

MANTA - ECUADOR

REVISIONES

REV.	FECHA:	INSTITUCION	DIB.	REV.	APR.

PROYECTO

LABORATORIO DE AGUAS

CONTIENE SISTEMA HIDROSANITARIO

FECHA: ENERO 2017 ESCALA: 1:125 LAMINA: SH-03
 NOMBRE DEL ARCHIVO: INDIQUE NOMBRE DE ARCHIVO

POR LA CONSULTORIA: ARO. RUBEN FELIX DELGADO (SERCOTI #1308-02-0999)
 POR INSTALACIONES HIDROSANITARIAS: ING. VICTOR HUGO SACOTO PICO (SERCOTI #1008-02-1642)

RECIBIDO: _____
 REVISADO: _____