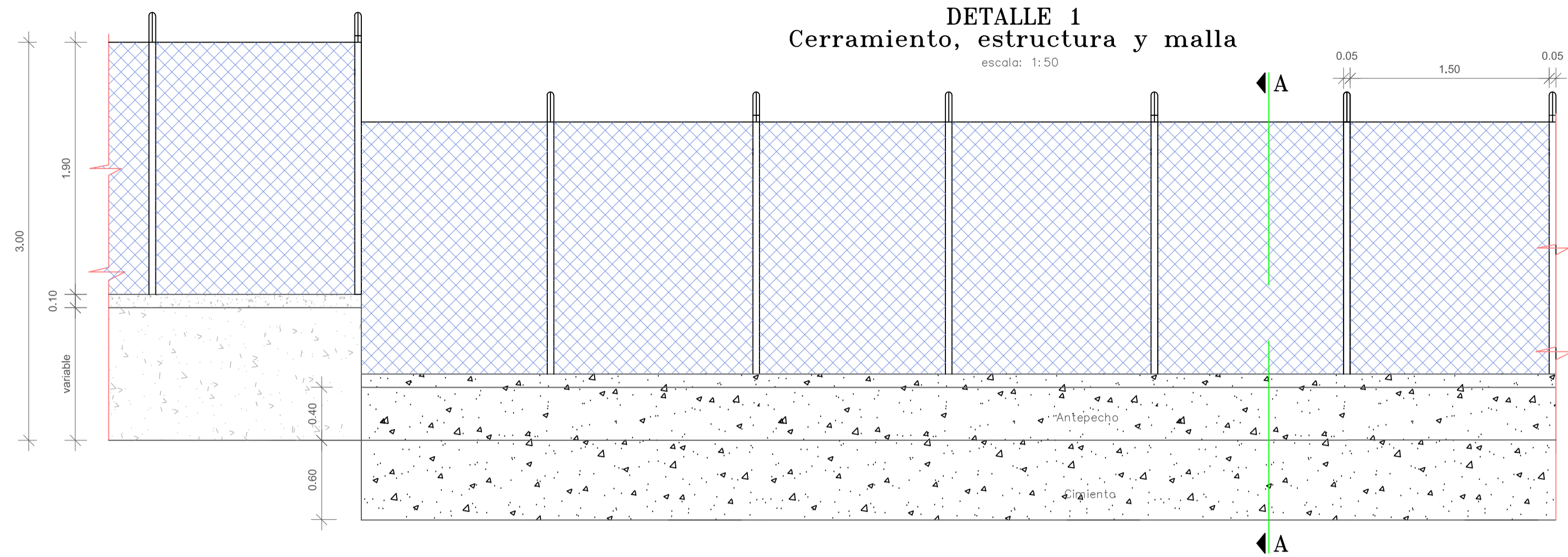
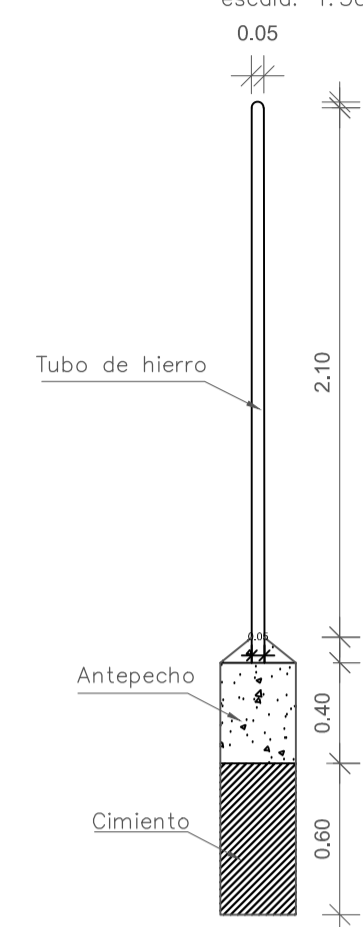


DETALLE DE CERRAMIENTO

DETALLE 1
Cerramiento, estructura y malla
escala: 1:50



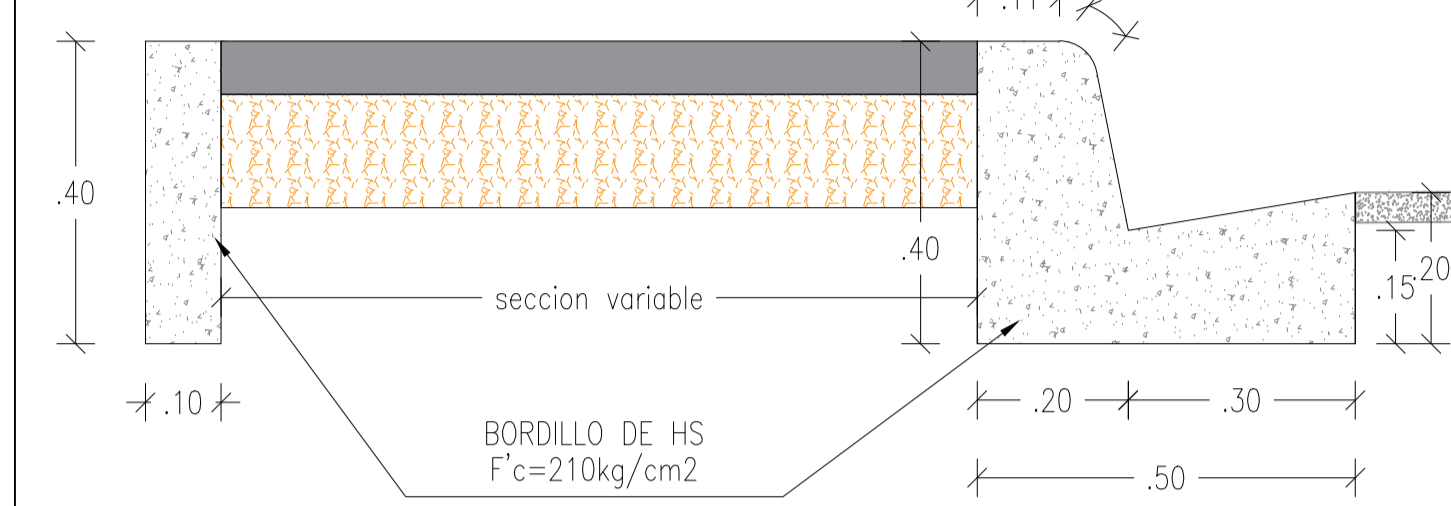
Corte A-A
escala: 1:50



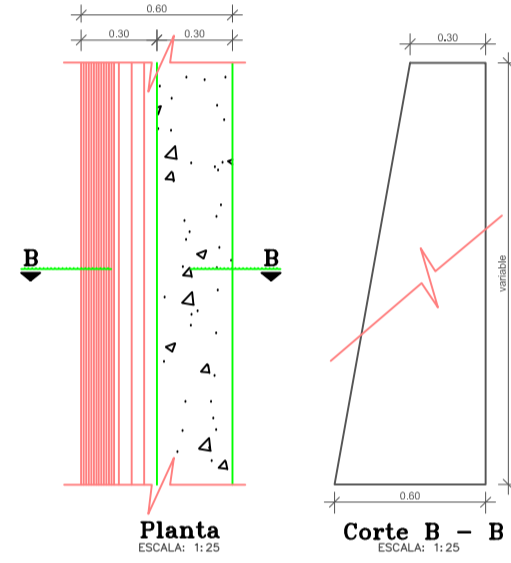
DETALLE DE BORDILLOS

Bordillo Interno

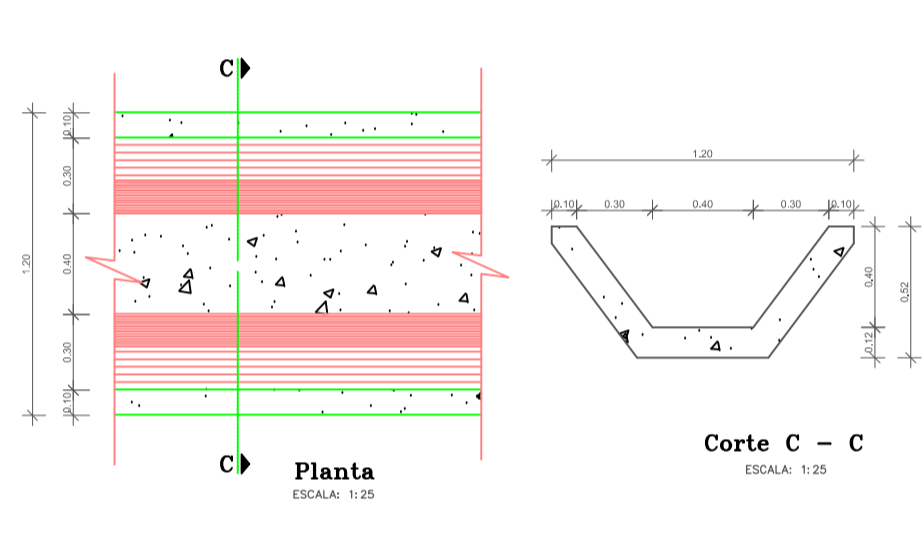
Bordillo cuneta



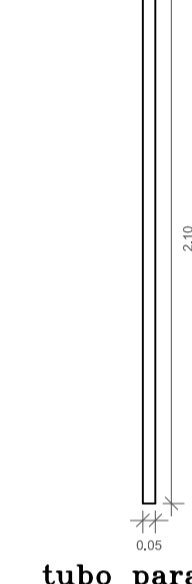
MURO DE CONTENCIÓN



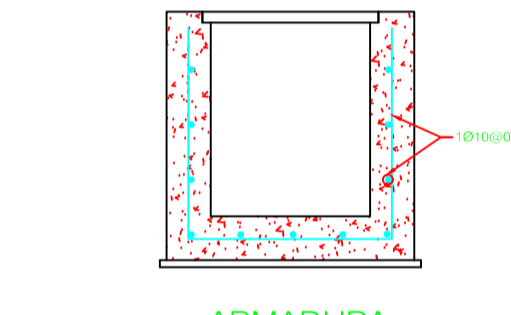
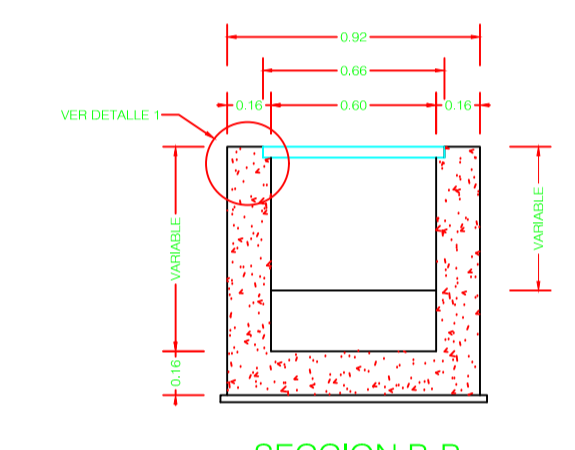
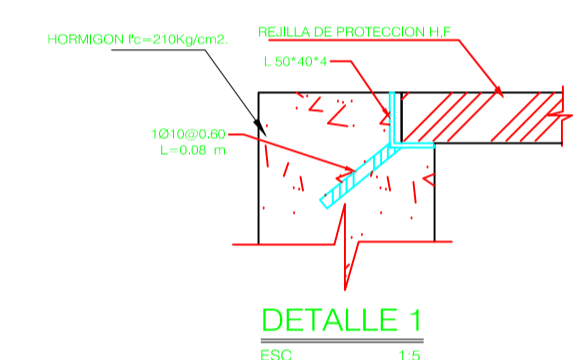
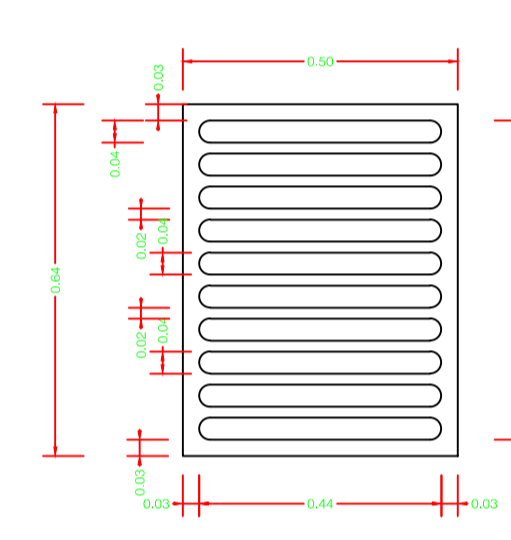
CUNETA DE CORONACIÓN DE AGUAS LLUVIAS



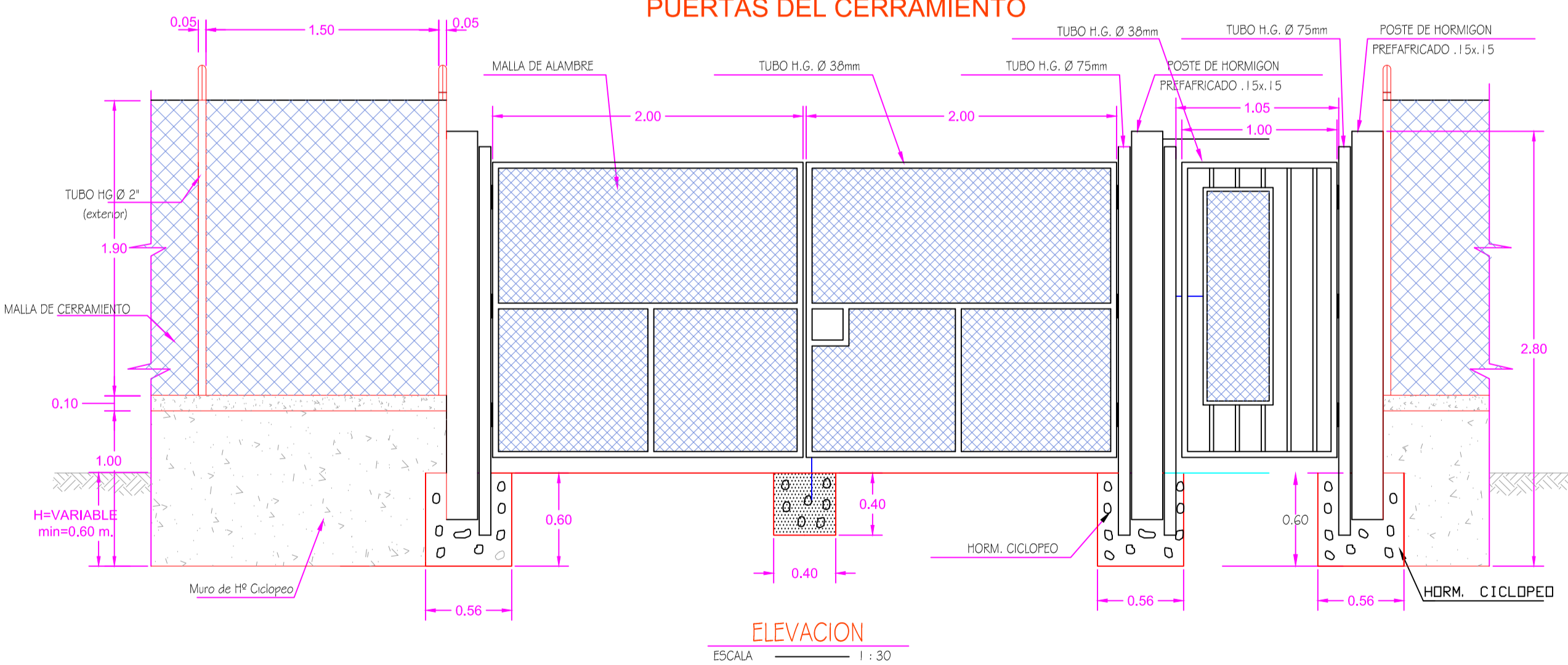
tubo para malla



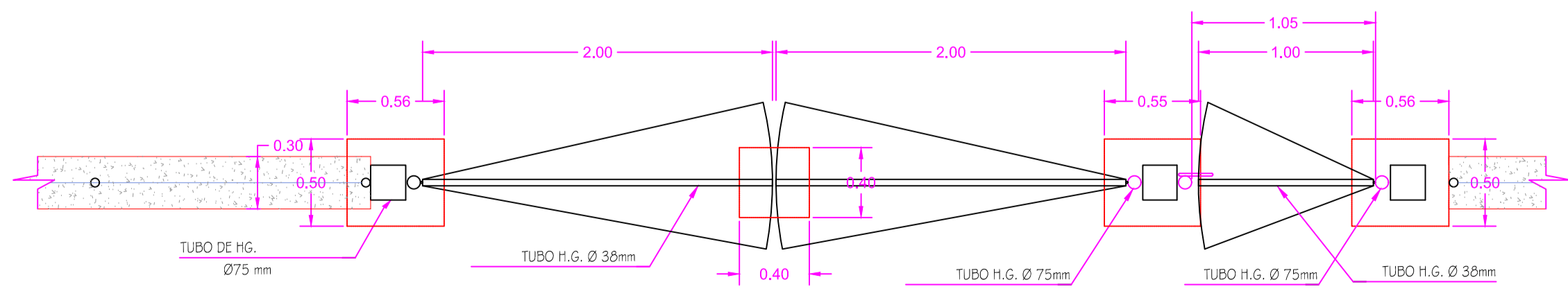
SUMIDERO DE 60 X60



DETALLE 7
CERRAMIENTO Y
PUERTAS DEL CERRAMIENTO



ELEVACION
ESCALA 1:30



PLANTA
ESCALA 1:30



FACHADA FRONTAL



FACHADA LATERAL IZQUIERDA

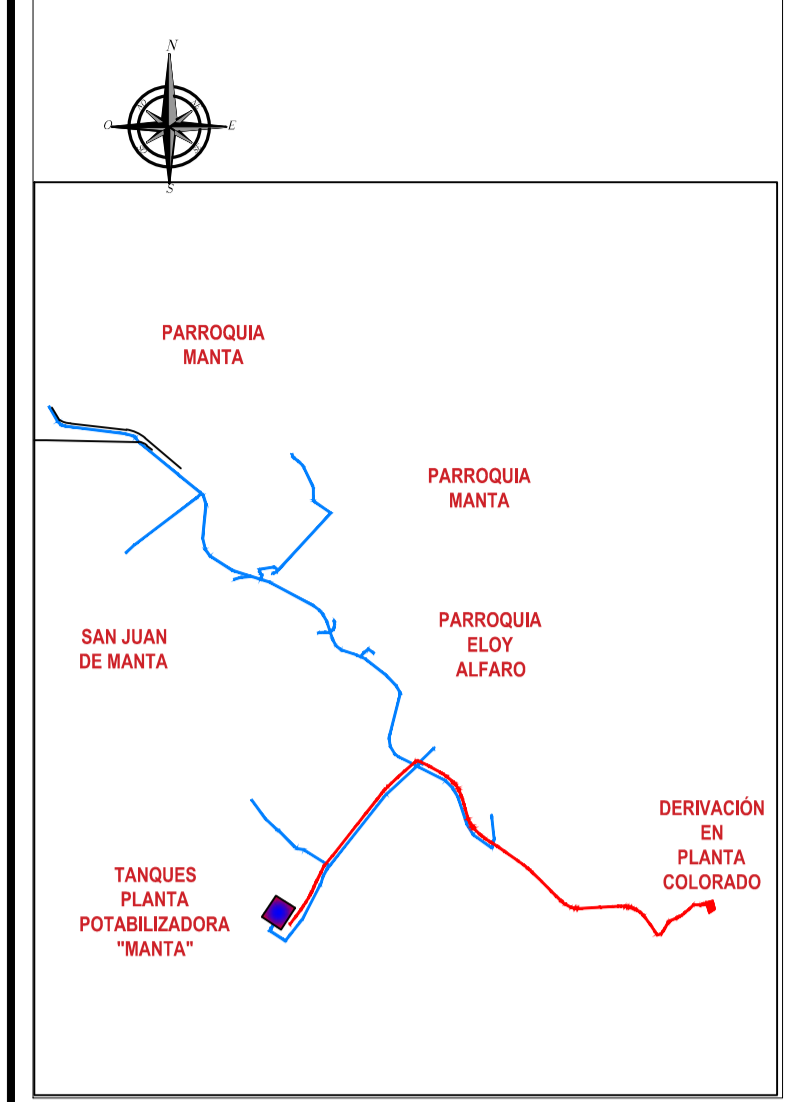


FACHADA LATERAL DERECHA



FACHADA POSTERIOR

REFERENCIAS



SIMBOLOGIA



NOTAS

- Las medidas anotadas prevalecen sobre la escala.
- Para los detalles el constructor verificará las medidas en obras.
- En caso de discrepancias entre ellos, favor consultar a la Dirección del Proyecto, antes de proceder a la construcción y/o fabricación de elementos.
- Para cualquier intervención, cambio o ajuste en los planos se debe tener la probación del proyectista. Estos documentos son de propiedad intelectual del autor.
- En caso de requerir información adicional a la existente, se deberá coordinar con el proyectista.

REVISIONES

REV. Nº	FECHA	DESCRIPCION	DIS.	REV.	APRB.

GERENCIA DE GESTIÓN TÉCNICA		ESTUDIOS Y DISEÑOS	
PROYECTO: RECUPERACIÓN DEL ABASTECIMIENTO DE AGUA POTABLE EN SECTORES AFECTADOS POR EL TERREMOTO DEL 16 DE ABRIL DEL 2016 - PLANTA DE TRATAMIENTO DE AGUA POTABLE "MANTA" DE LA CIUDAD DE MANTA - MANTA - MANABI - ECUADOR			
ELABORADO	REVISADO	CONTENIDO	
GERENCIA TÉCNICA EPAM	ING. ENRIQUE RODRIGUEZ	CERRAMIENTO, BORDILLOS, CUNETAS, SUMIDERO.	
DISEÑADO POR	APROBADO	FECHA ELABORACION:	ESCALA:
GERENCIA TÉCNICA EPAM	ING. CESAR DELGADO	08-2019	INDICADA
ARCHIVO NOMBRE:		FECHA:	
cerramiento - bordillos - planta manta.dwg		08/27/2019	
		1/1	